
04

Arbeitswagen

Mobilität, ein Synonym für Beweglichkeit. Eine Erleichterung in der Abwicklung verschiedener Arbeitsvorgänge

04.01 PC-/EDV-Wagen

Spark
Hinz

04.02 Visitenpult

04.03 Pflegewagen

04.04 Servicewagen

04.05 Hygienewagen

04.06 Notfallwagen

04.07 Schrankwagen & Container

04.08 Wäsche- und Abfallsammler

04.09 Aktenwagen

04.10 Transport- und Modulwagen

04.11 Ausstattung und Zubehör

Zubehör Spark
Zubehör Hinz

04.01

Arbeitswagen

Mobilität, ein Synonym für Beweglichkeit.
Eine Erleichterung in der Abwicklung
verschiedener Arbeitsvorgänge

PC-/EDV-Wagen Spark



Höhenverstellbare Laptopwagen «Spark»

Kompakt und praktisch

- Klein, einfach zum mitnehmen
- Bequem und leicht zu bedienen
- Laptopwanne ist abschliessbar, kein Bedarf von Werkzeugen
- Ausziehbare Mausplatte für Rechts- und Linkshänder
- Fester Griff für Transport

Hygienisch und sicher

- Sichere, abschließbare Box schützt den Laptop/das Notebook vor Diebstahl und Erschütterungen
- Einfach zu reinigen
- Rundes Design, keine scharfen Kanten
- Grosse Rollen, Lenkbarkeit 360 Grad, 2 Rollen sind feststellbar

Einfach zu modifizieren

- Passend für sitzende und stehende Arbeiten
- Laptop/Notebook kann mit separater Tastatur und Maus ausgerüstet werden
- Mühelose Höhenverstellung
- Kann an Kundenwünsche angepasst werden
- Vielseitige Auswahl von Zubehörteilen

Basis Aufbau

- Arbeitsfläche Kunststoff Anthrazit
- Abschließbare Kunststoffbox für Laptop (max. 17") (bei SPARK54)
- Mausplatte ausziehbar
- Stufenlose Höhenverstellung für sitzende und stehende Tätigkeit
- 4 Rollen, 2 davon feststellbar
- Reinigung mit Standard Krankenhaus Reinigungs- und Desinfektionsmittel

Bei normaler Benutzung braucht der PC-Wagen keine besondere Pflege



04.01

Arbeitswagen

Mobilität, ein Synonym für Beweglichkeit.
Eine Erleichterung in der Abwicklung
verschiedener Arbeitsvorgänge

PC-/EDV-Wagen Spark

Folgende Modelle stehen zur Auswahl



SPARK50-916

- Mit Sicherungsbügel für Laptop/Notebook
- Arbeitsfläche Kunststoff anthrazit, 530 x 280 mm
- Fester Griff in Arbeitsfläche
- Ausziehtablett/Mausplatte links und rechts, 220 x 140 mm (TxB)
- Stufenlose Höhenverstellung für sitzende und stehende Tätigkeit
- H-Fahrsockel anthrazit
- 4 Rollen 100 mm Ø, 2 davon feststellbar

BESTELLINFORMATIONEN
[Art.-Nr. SPARK50-916](#)



SPARK50B-912

- Mit Rucksack für Laptop/Notebook
- Arbeitsfläche Kunststoff anthrazit, 530 x 280 mm
- Fester Griff in Arbeitsfläche
- Ausziehtablett/Mausplatte links und rechts, 220 x 140 mm (TxB)
- Stufenlose Höhenverstellung für sitzende und stehende Tätigkeit
- H-Fahrsockel anthrazit
- 4 Rollen 100 mm Ø, 2 davon feststellbar

BESTELLINFORMATIONEN
[Art.-Nr. SPARK50B-912](#)



SPARK54-918

- Arbeitsfläche Kunststoff anthrazit, 530 x 280 mm
- Abschliessbare Box für Laptop (max. 17"), 500 x 310 x 50 mm, aus Kunststoff lichtgrau, Deckel Kunststoff anthrazit, mit festem Griff
- Ausziehtablett/Mausplatte links oder rechts, 220 x 260 mm (TxB)
- Stufenlose Höhenverstellung für sitzende und stehende Tätigkeit
- 4 Rollen 100 mm Ø, 2 davon feststellbar
- H-Fahrsockel anthrazit
- mit optionalem Tastaturauszug

BESTELLINFORMATIONEN
[Art.-Nr. SPARK54-918](#)

04.01

Arbeitswagen

Mobilität, ein Synonym für Beweglichkeit.
Eine Erleichterung in der Abwicklung
verschiedener Arbeitsvorgänge

PC-/EDV-Wagen Spark

Folgende Modelle stehen zur Auswahl



SPARK54-920

- Arbeitsfläche Kunststoff anthrazit, 530 x 280 mm
- Abschliessbare Box für Laptop (max. 17"), 500 x 310 x 50 mm, aus Kunststoff lichtgrau, Deckel Kunststoff anthrazit, mit festem Griff
- Ausziehtablett/Mausplatte links oder rechts, 220 x 260 mm (TxB)
- Stufenlose Höhenverstellung für sitzende und stehende Tätigkeit
- 4 Rollen 100 mm Ø, 2 davon feststellbar
- Box-Fahrsockel hellgrau
- mit optionalem Tastaturauszug

BESTELLINFORMATIONEN

Art.-Nr. [SPARK54-920](#)



SPARK55-930

- Arbeitsfläche Kunststoff anthrazit, 530 x 280 mm
- Abschliessbare Box für Laptop (max. 17"), 500 x 310 x 50 mm, aus Kunststoff lichtgrau, Deckel anthrazit mit festem Griff
- Ausziehtablett/Mausplatte links oder rechts, 220 x 260 mm (TxB) - 4 Rollen 100 mm Ø, 2 davon feststellbar, 1x antistatisch
- Mit Tastaturauszug, Monitorhalterung und unabhängiger Stromversorgung LiFePo4
- Stufenlose Höhenverstellung für sitzende und stehende Tätigkeit
- Box-Fahrsockel hellgrau

BESTELLINFORMATIONEN

Art.-Nr. [SPARK55-930](#)

Weitere Laptopwagen inkl. unabhängiger Stromversorgung auf Anfrage erhältlich

04.01

Arbeitswagen

Mobilität, ein Synonym für Beweglichkeit.
Eine Erleichterung in der Abwicklung
verschiedener Arbeitsvorgänge

PC-/EDV-Wagen Hinz



PC-/EDV-Wagen Easylift

Basis

- Leichtgängige, gummierte Laufrollen, doppelt kugellagert, mit Bremse
- Kantenschutz schützt den PC-/EDV-Wagen und schon die Wände Ihrer Einrichtung
- Melaminharzbeschichtete Platte, widerstandsfähig, leicht zu reinigen und desinfizierbar
- Fugenfreie Bauweise entspricht höchsten hygienischen Ansprüchen

Alltagstauglichkeit

- Durch intelligente und zentrale Unterbringung auf dem Wagen ist das Notebook perfekt geschützt. Während der Benutzung kann der Wagen einwandfrei bewegt werden, ohne dass man Gefahr läuft, dass das Notebook herunterfällt
- Durch Verschliessen der Klappe, wobei das Notebook gleichzeitig versenkt wird, ist der Zugriff auf Hard- und Software sowie alle Daten bei Nichtbenutzung unmöglich

Komfort

Durchdachte Details erhöhen den Komfort der Hubmechanik: Federunterstützung für leichtes Öffnen, eine hervorragende «Rundumsicht» im geöffneten Zustand durch eine teilversenkte Klappe sowie eine Schliessdämpfung sorgen für eine reibungslose und langlebige Nutzung

Ergonomie

- Körpergerechte Bauweise sorgt für angenehmes Arbeiten im Stehen (Standardhöhen 106/116 cm)
- Auch andere Höhenmasse können problemlos realisiert werden

Zubehör

Die platzsparende Notebookunterbringung ermöglicht es, nahezu jede unserer Ausstattungs- und Zubehörmöglichkeiten zu realisieren. Anregungen finden Sie unter Ausstattung/Zubehör.



04.01

Arbeitswagen

Mobilität, ein Synonym für Beweglichkeit.
Eine Erleichterung in der Abwicklung
verschiedener Arbeitsvorgänge

PC-/EDV-Wagen Hinz



THIN-FAT-CLIENT

PC-/EDV-WAGEN TFC-FIX

- All-in-One-Rechner wird an einer genormten Vesa-Halterung befestigt
- Monitorfuss ermöglicht Drehung des Monitors um 290° und lässt sich gekippt stufenlos fixieren
- Nimmt komplette Verkabelung auf

Bedienung

- Tastaturauszug kann in vorderer und hinterer Stellung einrasten
- Mauspad wird unabhängig von Tastatur aus dem Wagen geschwenkt
- Über integrierten USB-Hub im Tastaturfach sind Tastatur und Maus mit dem System verbunden und können problemlos zu Reinigungszwecken getrennt werden
- Zusätzlicher USB-Port vorhanden, für weitere Peripheriegeräte wie Handscanner

Variable Nutzung

Der untere Teil des Wagens kann individuell ausgestattet werden. So kann der PC-/EDV-Wagen TFC-fix als Visite-, Funktions- oder Pflegewagen genutzt werden

Energieversorgung

- Aufbaugehäuse dient als Halterung für Monitorfuss
- Im Gehäuse ist das Energiemanagement untergebracht
- Restkapazität des Akkus wird durch integrierte LED-Anzeige visualisiert
- Ein- und Ausschalter ist vor versehentlicher Bedienung geschützt
- Bei der Ladetechnik werden verschiedene Varianten angeboten



04.01

Arbeitswagen

Mobilität, ein Synonym für Beweglichkeit.
Eine Erleichterung in der Abwicklung
verschiedener Arbeitsvorgänge

PC-/EDV-Wagen Hinz



THIN-FAT-CLIENT

PC-/EDV-WAGEN TFC-FLEX

- All-in-One-Rechner wird an einer genormten Vesa-Halterung befestigt
- Monitorfuss ermöglicht Drehung des Monitors um 290° und lässt sich gekippt stufenlos fixieren
- Nimmt komplette Verkabelung auf

Bedienung

- Tastatúrauszug kann in vorderer und hinterer Stellung einrasten
- Mauspad wird unabhängig von Tastatur aus dem Wagen geschwenkt
- Über integrierten USB-Hub im Tastaturfach sind Tastatur und Maus mit dem System verbunden und können problemlos zu Reinigungszwecken getrennt werden
- Zusätzlicher USB-Port vorhanden, für weitere Peripheriegeräte wie Handscanner

Individuelle Arbeitshöhe

- Arbeitshöhe der statischen Säule wird nach Ihren Bedürfnissen gefertigt
- Die höhenverstellbare Säule bietet eine Arbeitshöhe von 750 bis 1130 mm

Energieversorgung

- Aufbaueinheit dient als Halterung für Monitorfuss
- Im Gehäuse ist das Energiemanagement unterbracht
- Restkapazität des Akkus wird durch integrierte LED-Anzeige visualisiert
- Ein- und Ausschalter ist vor versehentlicher Bedienung geschützt
- Bei der Ladetechnik werden verschiedene Varianten angeboten



Mobilität, ein Synonym für Beweglichkeit.
Eine Erleichterung in der Abwicklung
verschiedener Arbeitsvorgänge



Visitenpulte

Platzsparender Komfort

Nutzen Sie das Visitenpult als fahrbaren Arbeitsplatz

Vielfältige Ablagemöglichkeiten, Schubladen, Facheinsätze und Fächer helfen Ihnen zu jeder Zeit und an jedem Ort, komfortabel und ergonomisch zu arbeiten. So sind alle benötigten Arbeitsmittel auf engstem Raum stets griffbereit

Ergonomie und Alltagstauglichkeit

- Leichtgängige, gummierte Laufrollen mit Bremse
- Körpergerechte Bauweise sorgt für angenehmes Arbeiten im Stehen bei bewährten Standardhöhen 106 cm und 116 cm (andere Höhenmasse möglich)
- Fugenfreie Bauweise entspricht höchsten hygienischen Ansprüchen
- Kantenschutz schützt Wände und schützt Mobiliar

Datenschutz

Auf Wunsch kann jeder Wagen mit abschliessbaren Schubladen (Soft-Close) geliefert werden. Hierdurch sind Dokumente jederzeit vor unberechtigtem Zugriff geschützt

Ergonomischer Schubladengriff schliesst sicher und gewährleistet, dass sich die Schublade beim Fahren nicht öffnet. Der Schlüssel verfügt über ein Klappgelenk und reduziert damit die Wahrscheinlichkeit des Abbrechens

Vielfältiges Zubehör

Durch sinnvolles Zubehör lässt sich die Funktionalität des Visitenpultes noch erhöhen. Anregungen finden Sie unter Ausstattung/Zubehör

Massarbeit

Leistungsspektrum: Individuelle Beratung, Planung und Konzeption, Angebotserstellung inkl. detaillierter Darstellung des gewünschten Wagens

Wünsche in Bezug auf Design und Funktionalität können durch angeschlossene Werkstatt jederzeit umgesetzt werden



04.03

Arbeitswagen

Pflegewagen

Mobilität, ein Synonym für Beweglichkeit.
Eine Erleichterung in der Abwicklung
verschiedener Arbeitsvorgänge



Pflege-/Medikamentenwagen

Praxisnahe Funktionalität

Vielfältige und variabel miteinander kombinierbare Ausstattungskomponenten berücksichtigen die individuellen Bedürfnisse an jedem Einsatzort

Modulsysteme

Auf Ihren Wunsch hin stellen wir den Funktionswagen mit einem ISO-Norm- Modulsystem aus. So erschliessen Sie sich nahezu unbegrenzte Einsatzmöglichkeiten im täglichen Betrieb Ihrer Einrichtung

Jalousie

Platzsparend im täglichen Umgang öffnen und schliessen Sie die praktische Jalousie leise und leichtgängig mit nur einem Handgriff. Die sehr leichte Bauweise reduziert das Gesamtgewicht des Wagens. Auch ein optionales Schloss ist für die tägliche Sicherheit erhältlich. Die Aussen-seiten des Wagens bleiben für weitere nützliche Bauteile verfügbar

Ergonomie und Alltagstauglichkeit

- Leichtgängige, gummierte Laufrollen mit Bremse
- Körpergerechte Bauweise sorgt für angenehmes Arbeiten im Stehen bei bewährten Standardhöhen 106 cm und 116 cm (andere Höhenmasse möglich)
- Fugenfreie Bauweise entspricht höchsten hygienischen Ansprüchen
- Kantenschutz schont Wände und schützt Mobiliar

Massarbeit

Leistungsspektrum: Individuelle Beratung, Planung und Konzeption, Angebotserstellung inkl. detaillierter Darstellung des gewünschten Wagens
Wünsche in Bezug auf Design und Funktionalität können durch angeschlossene Werkstatt jederzeit umgesetzt werden

Hygiene

Auf Anfrage können die Wagen mit einer antibakteriellen Beschichtung der Arbeitsflächen und Griffe geliefert werden



Mobilität, ein Synonym für Beweglichkeit.
Eine Erleichterung in der Abwicklung
verschiedener Arbeitsvorgänge



Service-/Geschirrwagen

Pflege und Gastlichkeit unterstützen

Patienten/Bewohner fühlen sich wie zu Hause, da sie sich jederzeit ihre Wünsche selbst erfüllen können. Sie erhalten so ein hohes Mass an Flexibilität und Komfort. Durch den Servicewagen können sie ihre Mobilität zur Selbstversorgung nutzen und das Pflegepersonal kann mit der gewonnenen Zeit weitere Pflegeziele realisieren

Hygiene

Der Service-/Geschirrwagen sichert die hygienische Entsorgung des benutzten Geschirrs. Seitlich angebrachte Abfallbehälter nehmen den Abfall auf. Mit dem Material Plexicor im Bereich der Arbeitsplatten haben Sie eine leicht zu reinigende Oberfläche. Die angebrachte Reling sorgt dafür, dass alles auf dem Wagen bleibt. Optional integrieren wir Ihr vorhandenes Entsorgungssystem (Geschirrkörbe, Tablett, etc.) in den Service-/Geschirrwagen

Vielfalt und Unabhängigkeit

Service- und Geschirrwagen können durch vielfältige Ausstattungsmerkmale individuell eingerichtet werden. Optional wird der Servicewagen für die Aufnahme von elektrischen Geräten vorbereitet. Hierzu gehört die Stromversorgung für bspw. einen Kühlschrank oder Kaffeemaschine. Zur Bequemlichkeit trägt die tiefer angebrachte Stellfläche für die Kaffeemaschine bei



Ergonomie und Alltagstauglichkeit

- Leichtgängige, gummierte Laufrollen mit Bremse
- Körpergerechte Bauweise sorgt für angenehmes Arbeiten im Stehen bei bewährten Standardhöhen 106 cm und 116 cm (andere Höhenmasse möglich)
- Fugenfremde Bauweise entspricht höchsten hygienischen Ansprüchen
- Kantenschutz schont Wände und schützt Mobiliar

Massarbeit

Leistungsspektrum: Individuelle Beratung, Planung und Konzeption, Angebotserstellung inkl. detaillierter Darstellung des gewünschten Wagens. Wünsche in Bezug auf Design und Funktionalität können durch angeschlossene Werkstatt jederzeit umgesetzt werden

04.05

Arbeitswagen

Hygienewagen

Mobilität, ein Synonym für Beweglichkeit.
Eine Erleichterung in der Abwicklung
verschiedener Arbeitsvorgänge



MRSA-Wagen (Isolier-/Infektionswagen)

Hygiene

Die Wagen können auf Anfrage mit einer antibakteriellen Beschichtung der Arbeitsflächen und Griffe geliefert werden

Isolier-/Infektionswagen

Mit diesem Wagen haben Sie ein kompaktes und jederzeit schnell einsetzbares Wagensystem zum Umgang mit MRE-Patienten zur Verfügung. Die Schrankeinheit wird vor dem Isolierzimmer abgestellt und enthält die Schutzbekleidung und Utensilien, die Sie vor Betreten des Zimmers benötigen. Die Entsorgungseinheit wird im Zimmer positioniert und nimmt die verunreinigte Schutzkleidung beim Verlassen auf. Wird das Wagensystem nicht benötigt, kann die Entsorgungseinheit (nach einer Wischdesinfektion) an der Schrankeinheit angehängt und platzsparend verstaut werden

Ergonomie und Alltagstauglichkeit

- Leichtgängige, gummierte Laufrollen mit Bremse
- Körpergerechte Bauweise sorgt für angenehmes Arbeiten im Stehen bei bewährten Standardhöhen 106 cm und 116 cm (andere Höhenmasse möglich)
- Fugenfrie Bauweise entspricht höchsten hygienischen Ansprüchen
- Kantenschutz schont Wände und schützt Mobiliar

Massarbeit

Leistungsspektrum: Individuelle Beratung, Planung und Konzeption, Angebotserstellung inkl. detaillierter Darstellung des gewünschten Wagens. Wünsche in Bezug auf Design und Funktionalität können durch angeschlossene Werkstatt jederzeit umgesetzt werden



Mobilität, ein Synonym für Beweglichkeit.
Eine Erleichterung in der Abwicklung
verschiedener Arbeitsvorgänge



Notfallwagen

Art.-Nr. STA-PCL

- Masse: 780 x 690 x 1250 mm (BxTxH)
- Korpus u. Schubladen aus belastbarem Edelstahl
- Wände aus orangefarbenem starken Polymer
- Arbeitsfläche mit erhöhtem Rand aus grauem starken Polymer
- Ausziehbare Platte mit integriertem Schiebegriff links
- 2 transparente Kippbehälter links
- Abstellfach für Absaugpumpe links
- Halterung für Sauerstoffflasche (3, 5, 7 Liter)
- Eingelassene Katheterhalterung
- Abfallbehälter rechts, mit herausnehmbarem Einsatz
- Defibrillatorplatte, 360° schwenkbar, feststellbar, 535x395 mm, Haltegurte für Defibrillator
- Infusionshalter, höhenverstellbar, mit 2 Haken
- Reanimationsplatte aus Acryl mit abgerundeten Ecken
- Zentralverriegelungssystem mit Sicherheitssiegeln, 20 Siegel aus Kunststoff
- 5 Schubladen, davon:
 - 2 Schubladen 75 mm hoch mit rotem Griff
 - 2 Schubladen 155 mm hoch mit grünem und gelbem Griff
 - 1 Schublade 235 mm hoch mit blauem Griff
- 4 Stossecken
- 4 Kunststoffrollen, kugelgelagert, 125 mm Ø, 2 Rollen feststellbar, antistatisch

Eine grosse Auswahl an Schubladeneinsätzen und Teilen wird gerne auf Anfrage offeriert



Mobilität, ein Synonym für Beweglichkeit.
Eine Erleichterung in der Abwicklung
verschiedener Arbeitsvorgänge

OP-Schrankwagen

- für Sterilgut, das mobil eingesetzt wird
- Korpus in Abmessungen und Ausführung gemäss Ihren Wünschen
- Ausstattung gemäss Ihren Anforderungen

Abb. mit Scan Modul Ablagesystem



Wäschecontainer

Wenn Sie mit vollen Säcken hantieren müssen, dann brauchen Sie einen soliden Container, der einiges ab kann. Trotz extremer Belastungen wird Sie der Container für lange Zeit mit geradem Lauf und hoher Funktionalität belohnen.



WÄSCHECONTAINER

ART.-NR. STA-CTS

- Aussenmasse: 1380 x 590 x 1260 mm (BxTxH)
- Edelstahl
- 4 Rollen 200 mm Ø, 2 fest, 2 beweglich mit Feststeller
- Entleerung von Flüssigkeiten möglich
- Freier Zugang durch doppelte Türöffnung (von vorn und oben)
- Schiebegriff

WÄSCHE-SCHRANKWAGEN

ART.-NR. STA-CT80

- Aussenmasse: 680 x 550 x 1150 mm (BxTxH)
- Edelstahl
- 2 Böden
- 2 Türen mit Schloss
- Kapazität: 80 kg bzw. 700 Liter
- 4 Rollen 150 mm Ø, 2 fest, 2 beweglich mit Feststeller
- Schiebegriff

Mobilität, ein Synonym für Beweglichkeit.
Eine Erleichterung in der Abwicklung
verschiedener Arbeitsvorgänge

Wäsche- und Abfallsammler

Handlich, leicht und mit den kleinsten notwendigen Aussenmassen gebaut, sind die Wäsche- und Abfallsammler der ideale Partner für den Transport auf Station. Der für die Fertigung verwendete Werkstoff Edelstahl ist leicht, unverwundlich und hygienisch. Entscheiden Sie sich für die Pedalbedienung wird die Öffnung über ein Nylonseil ausgelöst.



1-FACH WÄSCHE-/ABFALLSAMMLER

- Masse: 540 x 440 x 950 mm (B/T/H)
- Edelstahlrohr 20 mm
- Einspannung Polypropylen mit Glasfaser verstärkt
- Befestigungsring aus Edelstahl
- Scharnier aus Kunststoff
- mit Gummilippe
- mit oder ohne Pedal zur Deckelöffnung
- Deckel in 5 Farben wählbar
- 4 Abweisrollen
- 4 Lenkrollen 80 mm Durchmesser

BESTELLINFORMATIONEN
Art.-Nr. STA-CB10P (mit Pedal)



2-FACH WÄSCHE-/ABFALLSAMMLER

- Masse: 540 x 650 x 950 mm (B/T/H)
- Edelstahlrohr 20 mm
- Einspannung Polypropylen mit Glasfaser verstärkt
- Befestigungsring aus Edelstahl
- Scharnier aus Kunststoff
- mit Gummilippe
- mit oder ohne Pedal zur Deckelöffnung
- Deckel in 5 Farben wählbar
- 4 Abweisrollen
- 4 Lenkrollen 80 mm Durchmesser

BESTELLINFORMATIONEN
Art.-Nr. STA-CB20P (mit Pedal)

(3- und 4-fach Wäschesammler auf Anfrage)

Mobilität, ein Synonym für Beweglichkeit.
Eine Erleichterung in der Abwicklung
verschiedener Arbeitsvorgänge



KOMBI-WÄSCHE-/ABFALLSAMMLER

- Edelstahlrohr 20 mm
- Einspannung Polypropylen mit Glasfaser verstärkt
- Befestigungsring aus Edelstahl
- Scharnier aus Kunststoff
- mit Gummilippe
- mit oder ohne Pedal zur Deckelöffnung
- Deckel in 5 Farben wählbar
- 4 Abweisrollen
- 4 Lenkrollen 80/100 mm Durchmesser
- vorgebauter Abfallsammler für 70–110 Liter Abfallsack

BESTELLINFORMATIONEN

Art.-Nr. STA-CBW10

(1-fach Wäschesammler/1 Abfallsammler)
ohne Pedal/910 x 600 x 930 mm (B/T/H)

Art.-Nr. STA-CBW10P

(1-fach Wäschesammler/1 Abfallsammler)
mit Pedal/910 x 600 x 930 mm (B/T/H)

Art.-Nr. STA-CBW20

(2-fach Wäschesammler/1 Abfallsammler)
ohne Pedal/910 x 600 x 930 mm (B/T/H)

Art.-Nr. STA-CBW20P

(2-fach Wäschesammler/1 Abfallsammler)
mit Pedal/910 x 600 x 930 mm (B/T/H)

*(3- und 4-fach Wäschesammler/
1 Abfallsammler auf Anfrage)*



KOMBINIERTER WÄSCHEWAGEN

Erleichtert das Wechseln der Bettwäsche,
da alles in einem Wagen mitgeführt wird.
Die Schmutzwäsche wird gesondert sortiert
und die saubere Wäsche ist übersichtlich
geordnet zur Hand.

Die Ausstattung und Ausführung kann ganz
auf Ihre Bedürfnisse abgestimmt werden.



DECKEL FÜR WÄSCHE-/ABFALLSAMMLER

- mit integriertem Scharnierteil
- überdehnungssicher
- bruchfest
- verfügbare Farben: grün, rot, weiss, blau, gelb)

BESTELLINFORMATIONEN

Art.-Nr. STA-C



BEFESTIGUNGSRING AUS EDELSTAHL

- Einspannung aus Polypropylen
- Scharnier aus Kunststoff
- mit Gummilippe

Mobilität, ein Synonym für Beweglichkeit.
Eine Erleichterung in der Abwicklung
verschiedener Arbeitsvorgänge



ROLLBOY

- Masse: 900 x 450 x 350 mm (H/B/T)
- Fertigung aus Aluminium
- Arbeitsfläche oben aus Plexiglas
- mit 2 T-Gleit-Schienen (oben/mittig)
- 4 Rollen, 75 mm Durchmesser,
2 mit Feststeller

BESTELLINFORMATIONEN
Art.-Nr. KAROLLBOYPG2TGL

*Weitere Grössen & Ausführungen
auf Anfrage erhältlich*



ROLLBOY

- Masse: 1100 x 700 x 350 mm (H/B/T)
- Fertigung aus Aluminium
- Arbeitsfläche oben aus Plexiglas
- mit 2 T-Gleit-Schienen (oben/mittig)
- 4 Rollen, 75 mm Durchmesser,
2 mit Feststeller

BESTELLINFORMATIONEN
Art.-Nr. KAROLLBOY2TGLPL

*Weitere Grössen & Ausführungen
auf Anfrage erhältlich*



AKTENWAGEN

- Fertigung aus melaminharzbeschichteten
Platten (Farbe nach Wahl)
- Abmessungen, Ausführung/Ausstattung
gemäss Ihren Anforderungen

04.10

Arbeitswagen

Transport- und Modulwagen

Mobilität, ein Synonym für Beweglichkeit.
Eine Erleichterung in der Abwicklung
verschiedener Arbeitsvorgänge

Leichte und funktionelle Transport- & Modulwagen ermöglichen den einfachen Zugriff auf die Module und Überblick auf den Inhalt.

Ob ein-, zwei- oder dreireihig, kleine leichte Modulwagen oder grosse Transportwagen, offene oder geschlossene Ausführung, senkrechte Griffe, Lenkrollen, Rollen mit Feststellbremse, zahlreiches Zubehör wie Schiebegriff, Schloss, Funktionsschiene oder Halterung für Spender: gleichgültig, für welchen Wagen Sie sich entscheiden, erhalten Sie ein durchdachtes Design mit ergonomischen Details, die den Transport zu einem Kinderspiel machen.

Auf den folgenden Seiten erhalten Sie einen kleinen Einblick in dieses vielfältige Programm. Unsere Berater steht Ihnen gerne mit dem gesamten Produktangebot zur Verfügung.



MODULWAGEN 30/40

- Aussenmasse: 850 x 350 x 521 mm (H/T/T)
- 4 Paar Vario Trägerschienen
- niedrige Bodenhöhe

Mitgelieferte Module:

- 2 Körbe grau, 100 mm
- 1 Korb grau, 200 mm
- 1 Modul mit Deckel, grau, 15 mm

BESTELLINFORMATIONEN

Art.-Nr. SM-CMC-4VR-1034809

Hier sind weitere Dimensionen in Höhe/Breite/Tiefe möglich

MODULWAGEN 60 / 40

- Typ AA
- Aussenmasse: 860 x 952 x 645 mm (H/T/T)
- 8 Paar Vario Trägerschienen
- niedrige Bodenhöhe

Mitgelieferte Module:

- 6 Körbe grau, 100 mm
- 2 Körbe grau, 200 mm
- 2 Platten, grau Laminat, 12 mm

BESTELLINFORMATIONEN

Art.-Nr. SM-CMAA-8VR-1064838

Hier sind weitere Dimensionen in Höhe/Breite/Tiefe möglich

04.10

Arbeitswagen

Transport- und Modulwagen

Mobilität, ein Synonym für Beweglichkeit.
Eine Erleichterung in der Abwicklung
verschiedener Arbeitsvorgänge



STANDARDWAGEN, FLÜGELTÜR RECHTS

- Typ A-M150
- Aussenmasse: 1803 x 462 x 706 mm (H/T/T)
- Vario Trägerschienen

Mitgelieferte Module:

- 2 Module transparent, 50 mm
- 2 Module transparent, 100 mm
- 2 Körbe grau, 100 mm
- 1 Korb grau, 200 mm
- 1 Box grau, 200 mm

BESTELLINFORMATIONEN
[Art.-Nr. SM-CMA-DR-M150](#)

**Hier sind weitere Dimensionen in
Höhe/Breite/Tiefe möglich**



STANDARDWAGEN, ROLLTÜR

- Typ B - M150
- Aussenmasse: 1803 x 662 x 494 mm (H/T/T)
- Vario Trägerschienen

Mitgelieferte Module:

- 6 Körbe grau, 100 mm
- 2 Körbe grau, 200 mm

BESTELLINFORMATIONEN
[Art.-Nr. SM-CMB-RD-M150-03](#)

**Hier sind weitere Dimensionen in
Höhe/Breite/Tiefe möglich**

04.11

Arbeitswagen

Mobilität, ein Synonym für Beweglichkeit.
Eine Erleichterung in der Abwicklung
verschiedener Arbeitsvorgänge

Ausstattung & Zubehör

Zubehör Spark

Individuelle Erweiterung

Praktische Zubehörprodukte für den höhenverstellbaren Laptopwagen finden Sie hier



TASTATURAUSZUG

- Ausziehbarer Tastaturhalter
- Inkl. Mausablage rechts oder links

BESTELLINFORMATIONEN
Art.-Nr. [SPTASTATUR-968](#)



HALTER FÜR STEH-/BUNDESORDNER

- 250 x 250 x 180 mm
- Farbe: RAL 7035
- Befestigung an Hubsäule

BESTELLINFORMATIONEN
Art.-Nr. [SPHALTERBO-971](#)



KLEINER KORB

- 300 x 120 x 100 mm
- Farbe: RAL 7035
- Befestigung an Hubsäule

BESTELLINFORMATIONEN
Art.-Nr. [SPKORBKLEIN-970](#)



GROSSER KORB

- 320 x 240 x 88 mm
- Farbe: RAL 7035
- Befestigung an Hubsäule

BESTELLINFORMATIONEN
Art.-Nr. [SPKORBGROSS-969](#)



KARDEXBOX

- Hängemappenkorb
- 330 x 180 x 300 mm (BxTxH)
- Farbe: RAL 7035
- Ohne Deckel
- Befestigung an Hubsäule

BESTELLINFORMATIONEN
Art.-Nr. [SPKARDEXBOX-967](#)



ANTISTATISCHE ROLLE

fadengeschützt

BESTELLINFORMATIONEN
Art.-Nr. [SPANTIROLLE-983](#)

04.11

Arbeitswagen

Mobilität, ein Synonym für Beweglichkeit.
Eine Erleichterung in der Abwicklung
verschiedener Arbeitsvorgänge

Ausstattung & Zubehör

Zubehör Spark



HALTER FÜR DESINFEKTIIONSFLASCHE

- Nach Mass
- Befestigung unter dem Tisch

BESTELLINFORMATIONEN
[Art.-Nr. SPDESIN-972](#)



HALTER FÜR DRUCKER

- 440 x 265 mm
- Befestigung an Hubsäule

BESTELLINFORMATIONEN
[Art.-Nr. SPDRUCKHALT-989](#)



HALTER FÜR SPRITZENABWURF

- nach Mass
- Ohne Behälter
- Befestigung unter dem Tisch

BESTELLINFORMATIONEN
[Art.-Nr. SPSPRITZABW-994](#)



HALTER FÜR HANDSCANNER

Befestigung unter dem Tisch

BESTELLINFORMATIONEN
[Art.-Nr. SPHALTSCAN-965](#)



HALTER FÜR PC

- 80–130 mm Breite/160–352 mm Höhe
- Befestigung an Hubsäule

BESTELLINFORMATIONEN
[Art.-Nr. SPHALTSCAN-965](#)

(Auch erhältlich für 138–220 mm Breite =
[Art.-Nr. SPHALTERPC-976](#))



HALTER FÜR LADEGERÄT

- 100 x 200 x 50 mm (BxHxT)
- Befestigung an Hubsäule

BESTELLINFORMATIONEN
[Art.-Nr. SPHALLADEGE-981](#)

04.11

Arbeitswagen

Mobilität, ein Synonym für Beweglichkeit.
Eine Erleichterung in der Abwicklung
verschiedener Arbeitsvorgänge

Ausstattung & Zubehör

Zubehör Spark



HALTER FÜR HANDSCHUHBOX

Befestigung an Hubsäule

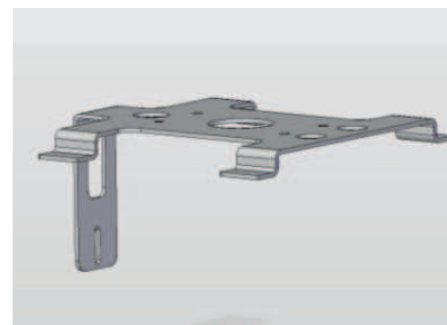
BESTELLINFORMATIONEN
[Art.-Nr. SPHALHANBOX-992](#)



ABWURF/ABFALLBEHÄLTER

- Mit Deckel
- Volumen 6 l
- Befestigung an Hubsäule

BESTELLINFORMATIONEN
[Art.-Nr. SPABWURF-995](#)



HALTER FÜR MEDIKAMENTENBOX

erforderlich für

- Medikamentenbox SPMEDIBOX-985 oder
- Utensilienbox SPUTENSIBOX-979

BESTELLINFORMATIONEN
[Art.-Nr. SPHALFMUBOX-997](#)



MEDIKAMENTENBOX

- 1 Reihe mit 4 Schubladen
- 108 x 426 x 414 mm (HxBxT)
- Befestigung mit Halter SPHALFMUBOX-997 unter Arbeitsplatte/Tastaturauszug

BESTELLINFORMATIONEN
[Art.-Nr. SPMEDIBOX-985](#)



UTENSILIENBOX

- 1 Schublade mit Schloss
- 108 x 426 x 414 mm (HxBxT)
- Befestigung mit Halter SPHALFMUBOX-997 unter Arbeitsplatte/Tastaturauszug

BESTELLINFORMATIONEN
[Art.-Nr. SPUTENSIBOX-979](#)



VESA-HALTERUNG

- 75 und 100 mm
- Neigung +25/-5
- Höhe +/-130 mm
- Kabelmanagement
- max. 9 kg belastbar
- DIN-Schiene zur Befestigung inklusive

BESTELLINFORMATIONEN
[Art.-Nr. SPVESA-996](#)

04.11

Arbeitswagen

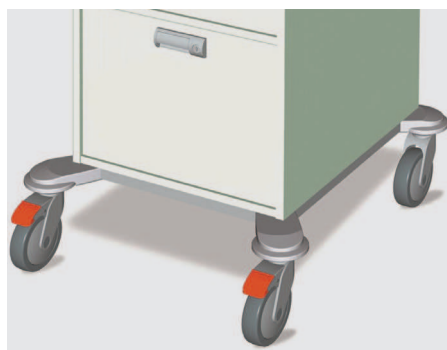
Mobilität, ein Synonym für Beweglichkeit.
Eine Erleichterung in der Abwicklung
verschiedener Arbeitsvorgänge

Ausstattung & Zubehör

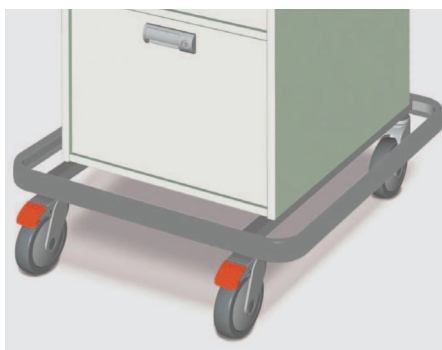
Zubehör Hinz

Individuelle Gestaltung

Die Ausstattungsmöglichkeiten unserer Möbel sind nahezu grenzenlos.
Hier erhalten Sie einen Ausblick.



FAHRSOCKEL 3125 «FLEX»

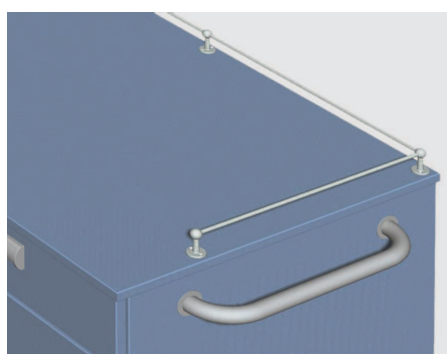


UMLAUFENDER ABWEISRAHMEN



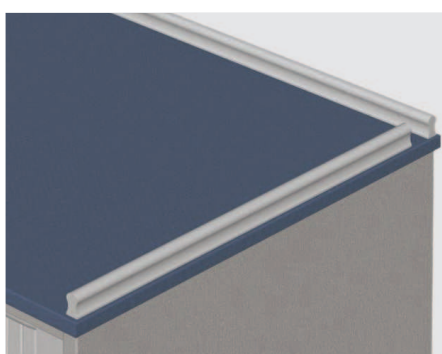
LAPTOP-UNTERBRINGUNG

- «Easy-Lift»



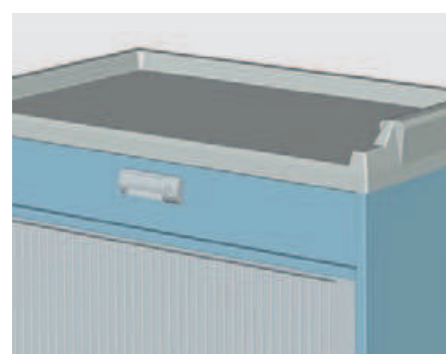
EDELSTAHL-RELING

- 3-seitig



AUFKANTUNG

- mit Auswischöffnungen



KUNSTSTOFFARBEITSFLÄCHE

- mit eingeformter Reling und Schiebegriff



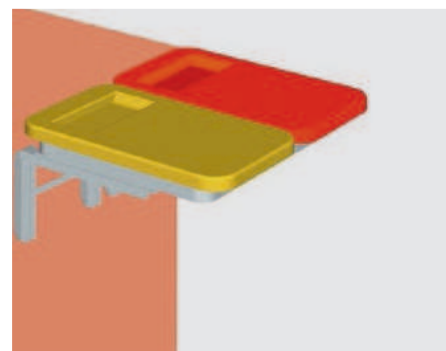
ABFALLSAMMLER

- mit Kniedrucköffner



ABFALLSAMMLER

- mit Deckel



WÄSCHESAMMLER

- einfach oder doppelt
- fest oder klappbar

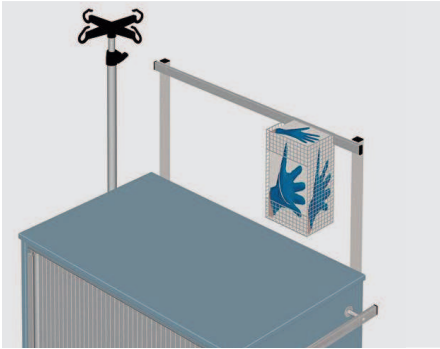
04.11

Arbeitswagen

Mobilität, ein Synonym für Beweglichkeit.
Eine Erleichterung in der Abwicklung
verschiedener Arbeitsvorgänge

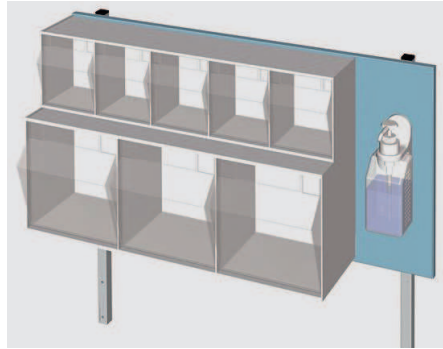
Ausstattung & Zubehör

Zubehör Hinz



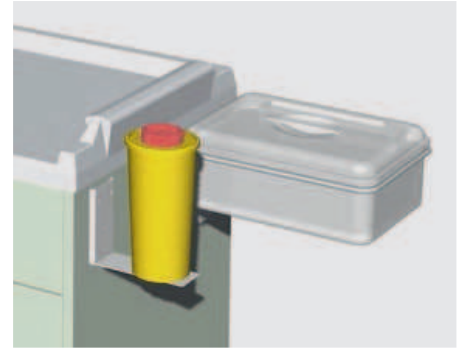
EDELSTAHL-GERÄTESCHIENE

- für Seiten- und Rückwand
- für Infusionsständer und Handschuhhalterboxen



MONTAGEWAND

- Aufbewahrungsschütten und Desinfektionsmittelspender
- mit/ohne Auffangschale



SICHERHEITSABWURF-BEHÄLTER

- seitlich oder hinten am Wagen



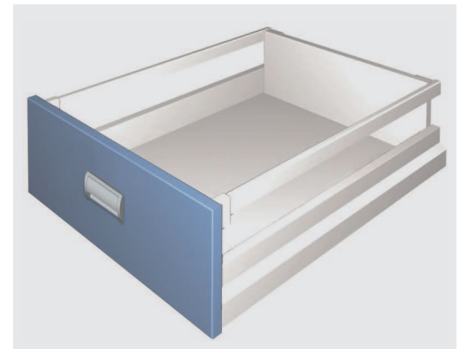
VARIABLE ARBEITSPLATTE

- und seitlich abklappbare Schreibplatte



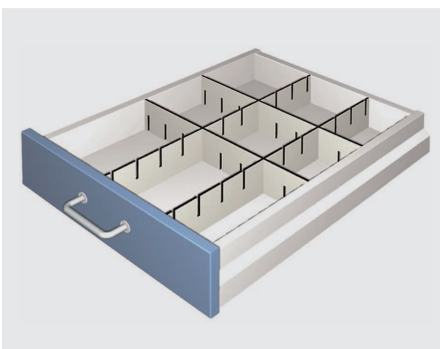
SCHRÄGE ARBEITSPLATTE

- fest



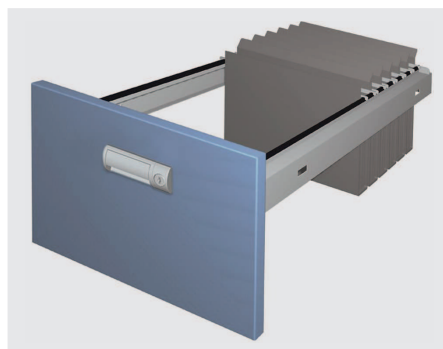
EXTRA STABILE SCHUBLADEN

- mit seitlicher Relling



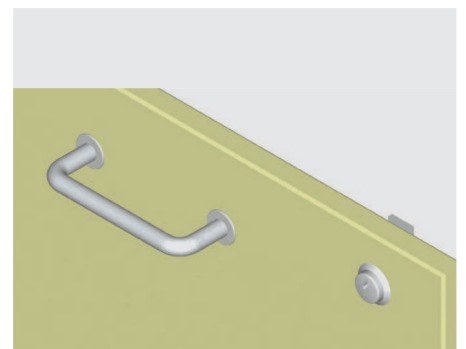
EXTRA STABILE SCHUBLADEN

- in verschiedenen Höhen
- auch mit variablen Fachunterteilungen



SCHRÄGE ARBEITSPLATTE

- für Mappen mit grosser Nutztiefe von 48 cm
- ergonomische Querabhängung



SCHUBLADENBLENDEN

- mit Bügelgriff und Schloss

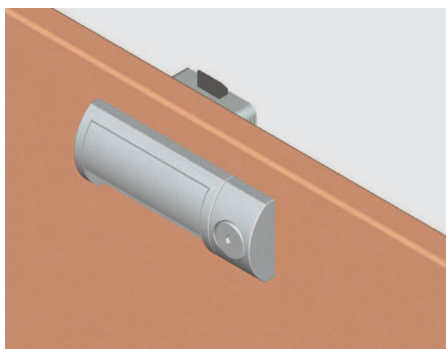
04.11

Arbeitswagen

Mobilität, ein Synonym für Beweglichkeit.
Eine Erleichterung in der Abwicklung
verschiedener Arbeitsvorgänge

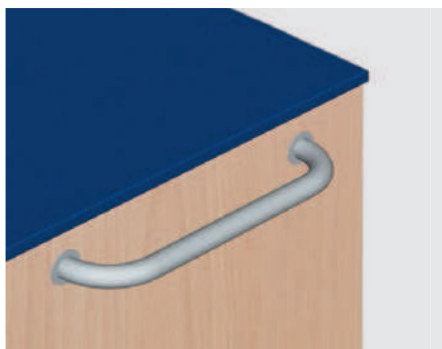
Ausstattung & Zubehör

Zubehör Hinz



SCHUBLADENBLENDEN

- mit Klappgriff und Schloss



GERADER SCHIEBEGRIFF

- auch in ergonomisch abgewinkelter Form erhältlich



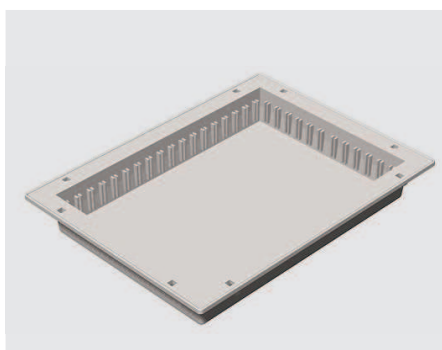
RÖNTGENFILMABLAGEN

- und Formularefache



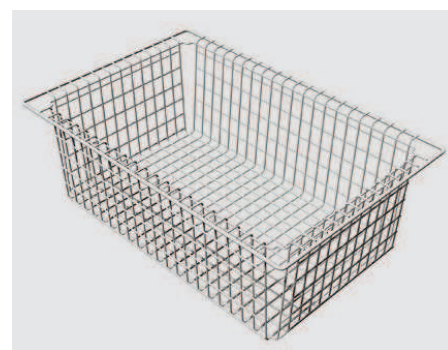
AUSZUGSBÖDEN

- offene Fächer
- variable Einlegeböden mit Keder



ISO-NORM MODULE

- in unterschiedlichen Ausführungen



ISO-NORM KÖRBE

- in unterschiedlichen Ausführungen